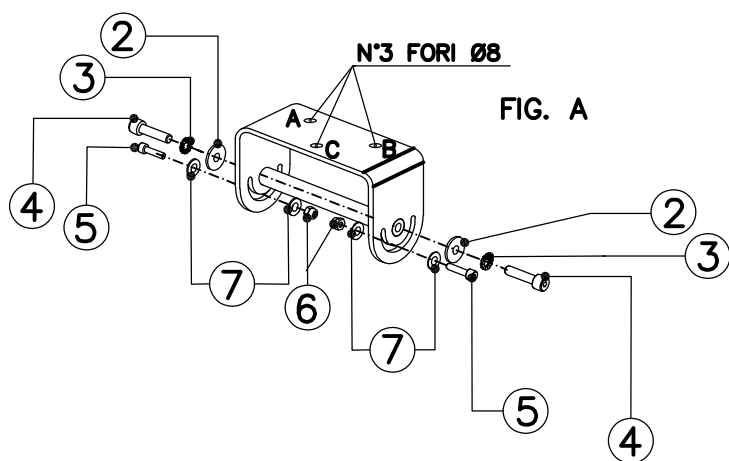


**KIT STAFFA ANCORAGGIO
A SOFFITTO
- COD. 76.007.952**



NR	PARTICOLARE	Q.TA'
1	STAFFA ANCORAGGIO A SOFFITTO	1
2	RONDELLA PIANA INOX A4 M6	2
3	RONDELLA DENTELLATA INOX A4 M6	2
4	VITE T.C.E.I. INOX A4 M6x16	2
5	VITE T.C.E.I. INOX A4 M4x16	2
6	DADO AUTOBLOCCANTE INOX A2 M4	2
7	RONDELLA PIANA INOX A4 M4	4

LAMPADA "BRICK" HB67°-100°

LAMPADA "BRICK" STRADA 100°

FIG. B

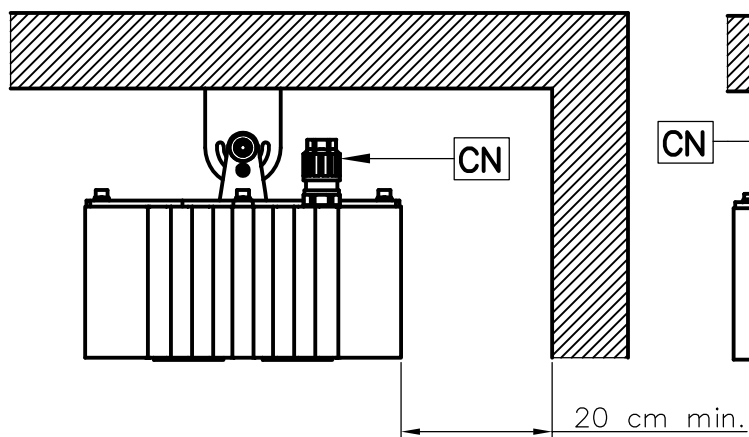


FIG. C

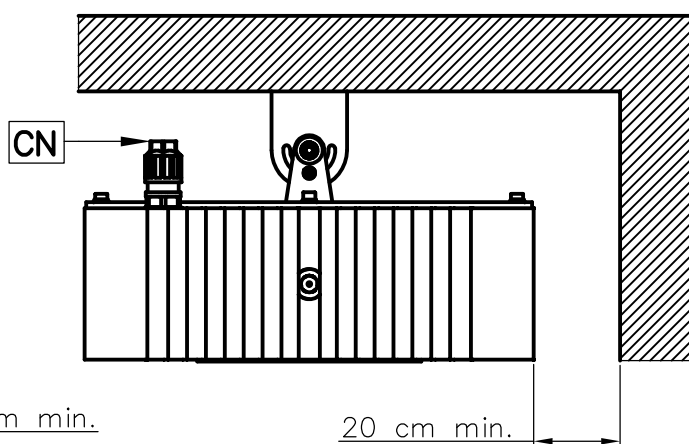
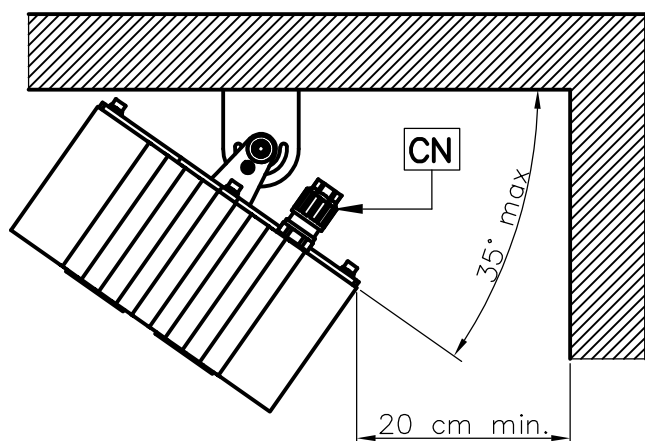


FIG. D



AVVERTENZE:

- 1-FISSARE LA STAFFA DEDICATA UTILIZZANDO ALMENO DUE FORI (A-B) DEI TRE DISPONIBILI (A-B-C)
- 2-POSIZIONARE IL CONNETTORE DI USCITA CAVO **CN** COME DA FIGURE SOPRA INDICATE (FIG. B-C-D)
- 3-FISSARE LA LAMPADA ALLA STAFFA UTILIZZANDO IL KIT VITERIA (VEDI FIG. A) LASCIANDO LE VITI ALLENTATE.
- 4-DIREZIONARE LA LAMPADA CON L'INCLINAZIONE PIU' OPPORTUNA ALL'UTILIZZO TENENDO CONTO DELLA DISTANZA MINIMA DALLA PARETE INDICATA (VEDI FIG. B-C-D)
- 5-SERRARE COMPLETAMENTE TUTTE LE VITI DEL KIT ASSICURANDOSI CHE IL SISTEMA SIA PERFETTAMENTE FISSO.